

packaging division

MPT



 **CURTI**

CURTI COSTRUZIONI MECCANICHE S.p.A.



1002
1004

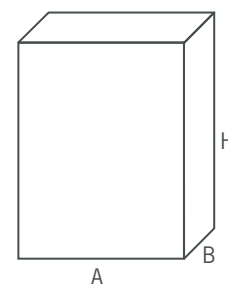
l'efficacia della semplicità

ETUYEUSE VERTICALE MODELE 1002-1004

- distribution des étuis par tourelle rotative à 3-5 bras munis de ventouses
- changement de format très rapide
- entretien extrêmement limitée
- très haut standard d'hygiène
- distribution du produit: par doseur volumétrique, doseur à vis, peseuse
- fermeture des étuis: par colle à chaud, colle à froid vinylique, par système 100% étanche sift-proof, ou bien par pattes rentrantes
- doseur volumétrique à 6 godets (1002) et 15 godets (1004)
- rotation en sens horaire ou sur option en sens anti-horaire
- applications: lessive, pâtes alimentaires courtes, confiserie, chocolat en poudre, sucre, sel, fruits secs, légumes secs, riz, farine, aliments pour animaux, graines de semences, pieces de rechange, tous produits pulvérulents.

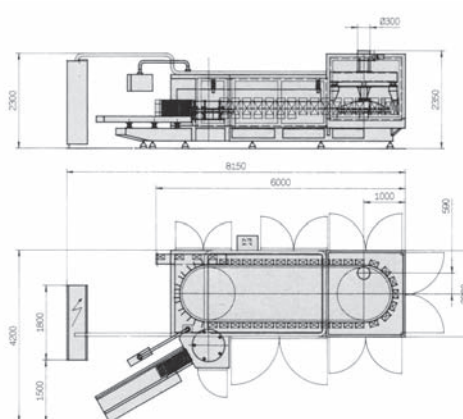


A X B X H			
MIN	80	X 30	X 120 mm
MAX	200	X 100	X 310 mm

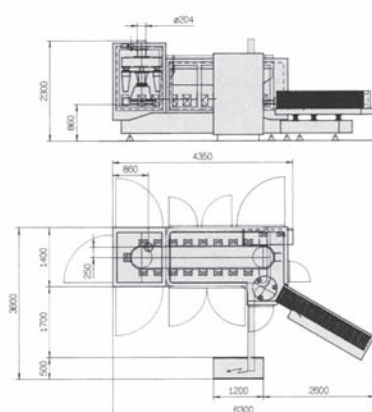


1002	Kw 5,9	NI/1 130	Cpm 150
1004	Kw 12,9	NI/1 225	Cpm 300

1004



1002



Questi dati potranno essere variati senza preavviso . This data can be changed without notice.

Let données indiquées peuvent être changées, sans avis de notre part . Die angegebene Daten koennen ohne Vorankuendigung geaendert werden.