

packaging division



# CURTI

CURTI COSTRUZIONI MECCANICHE S.p.A.



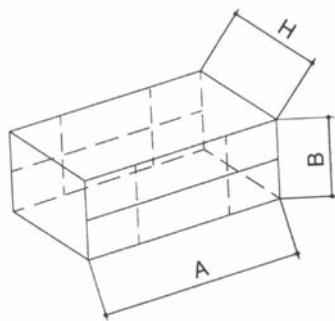
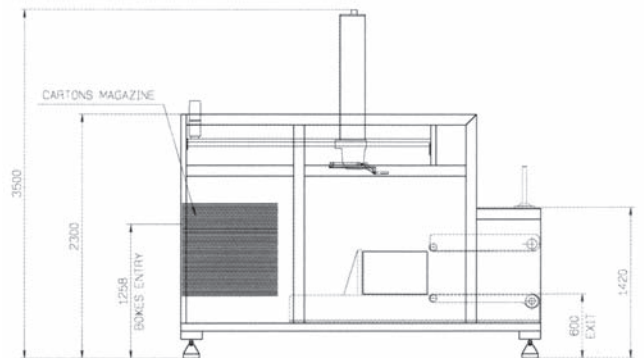
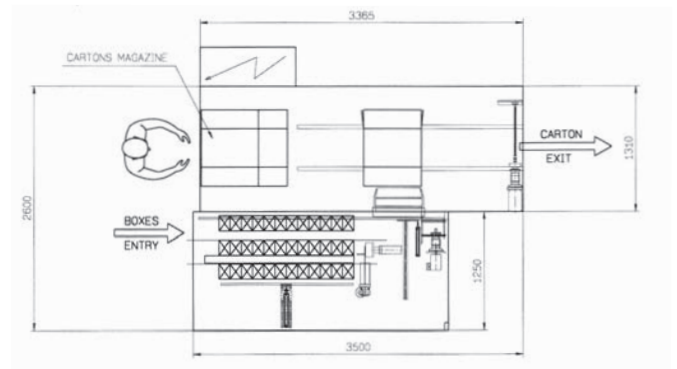
# BOXPACK 150

l'efficacia della semplicità

# BOXPACK 150

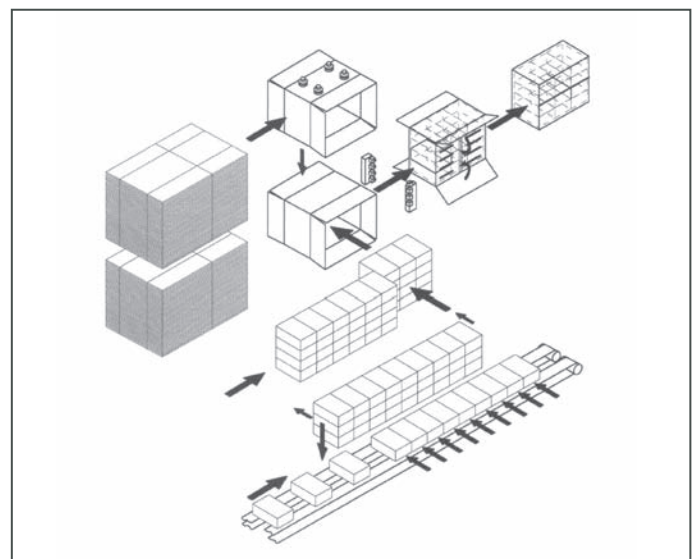
## CARATTERISTICHE DELLA MACCHINA

- magazzino verticale a caricamento facile e cambio formato automatico
- apriscatole con apertura positiva a mezzo di bracci con ventose
- movimentazioni a mezzo di servomotori (cinghie e motori brushless)
- inserimento scatole nel cartone tramite spintore motorizzato
- protezioni integrali con fermo macchina di sicurezza
- chiusura cartoni con sistema colla hot-melt o con nastratrice
- messaggi di auto-diagnosi e statistiche di produzione da pannello) operatore
- massimo livello di igiene nelle fasi di lavorazione



### CARTON DIMENTIONS

mm				
MIN	200	150	150	
MAX	600	400	400	



Questi dati potranno essere variati senza preavviso . This data can be changed without notice.

Let données indiquées peuvent être changées, sans avis de notre part . Die angegebene Daten koennen ohne Vorankuendigung geaendert werden.