

packaging division



 **CURTI**

CURTI COSTRUZIONI MECCANICHE S.p.A.



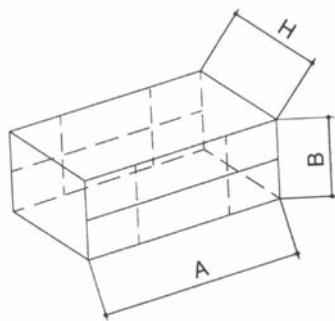
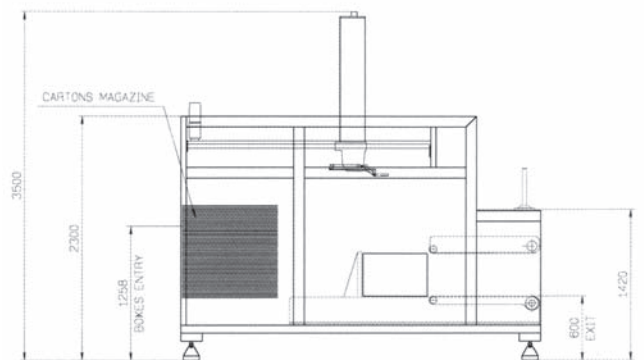
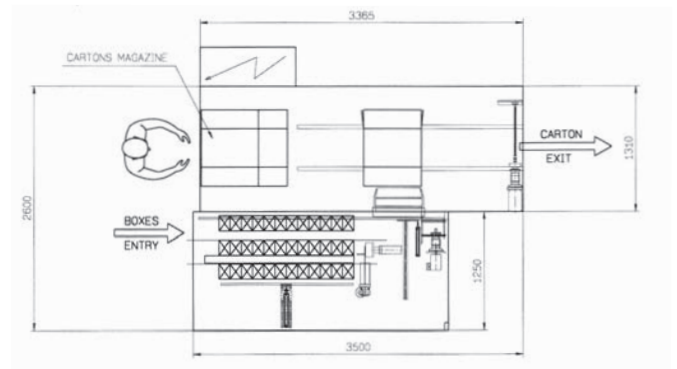
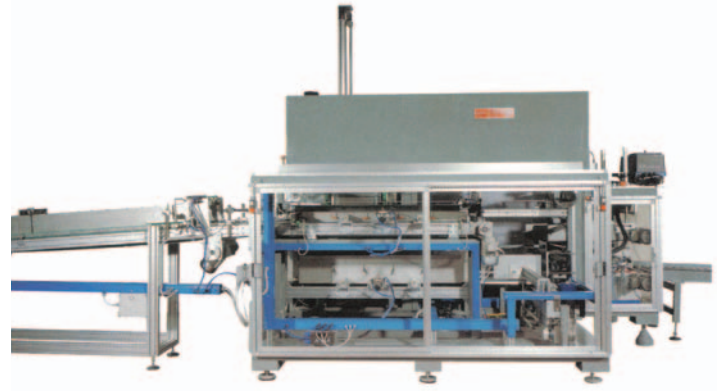
# BOXPACK 150

l'efficacia della semplicità

# BOXPACK 150

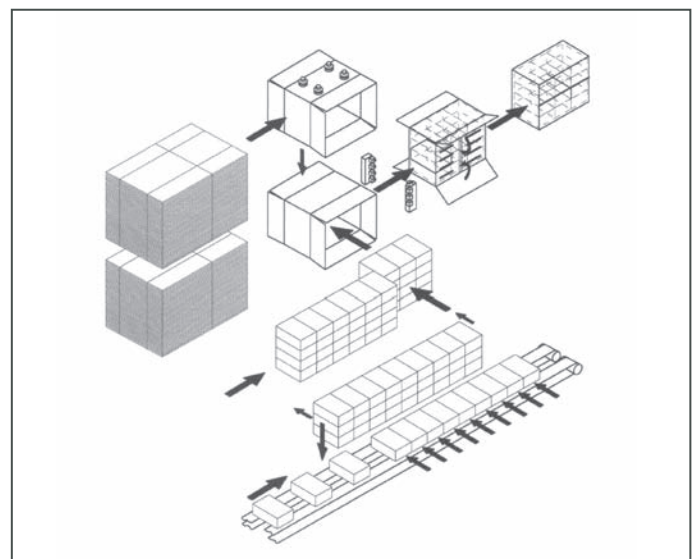
## MERKMALE DER MASCHINE

- vertikales Kartonmagazin mit einfacher Kartonverladung und automatischer Formatauswechslung
- positives Aufrichten der Kartonen mit Saugnapfsarmen
- Bewegungen mit Servomotoren (Riemen und Brushlessmotoren)
- Einführung der Schachteln in den Kartonen durch pneumatischen Schieberarm
- Unfallverhütungsbeschützungen mit Sicherheitsmaschinehaltung
- Verschluss der Kartonen mit entweder Heissleimsystem oder Klebeband
- Selbstdiagnosemeldungen und Produktionstatistik aus Operatorpaneel
- Maximale Hygiene beim Arbeitsablauf



### CARTON DIMENTIONS

		mm		
	MIN	200	150	150
	MAX	600	400	400



Questi dati potranno essere variati senza preavviso . This data can be changed without notice.

Let données indiquées peuvent être changées, sans avis de notre part . Die angegebene Daten koennen ohne Vorankuendigung geaendert werden.