

packaging division



 **CURTI**

CURTI COSTRUZIONI MECCANICHE S.p.A.



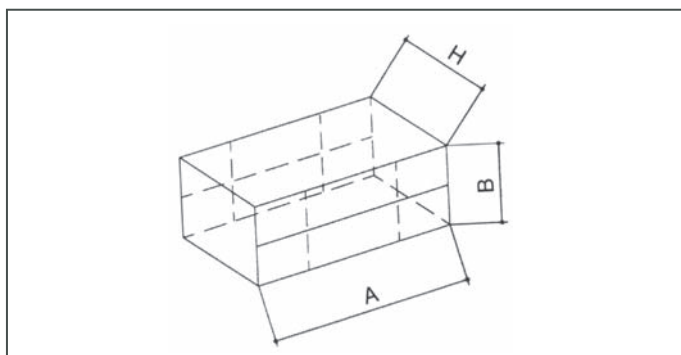
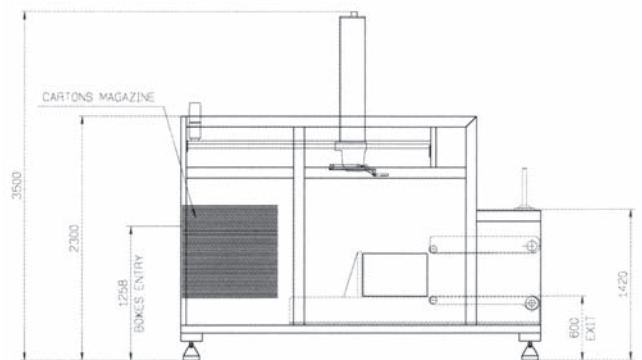
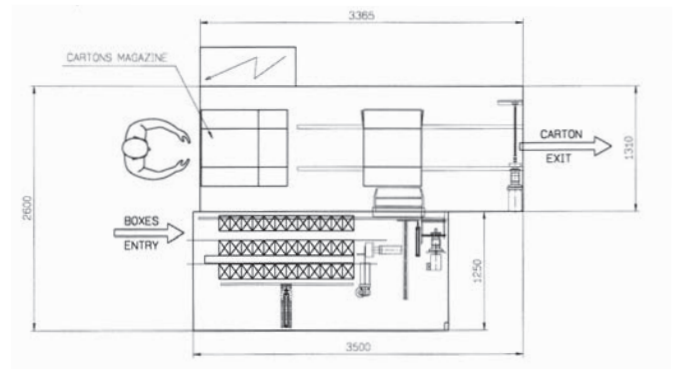
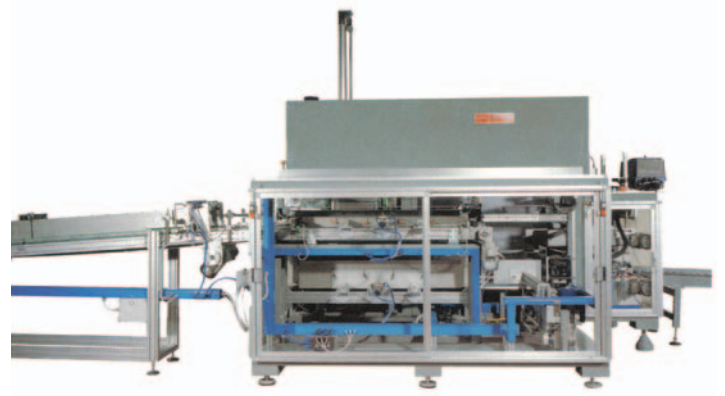
BOXPACK 150

l'efficacia della semplicità

BOXPACK 150

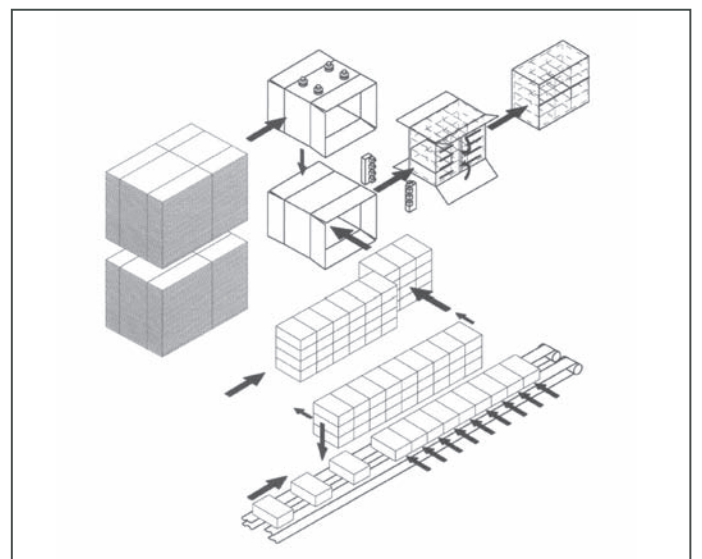
CARACTÉRISTIQUES DE LA MACHINE

- magasin cartons vertical facile à charger et change du format automatique
- ouverture positive du carton par bras mécaniques avec ventouses
- mouvements par servomoteurs (courroies et moteurs Brushless)
- insertion des étuis dans le carton par poussoir motorisé
- protections intégrales avec arrêt machine de sécurité
- fermeture des cartons à colle chaude ou à bande adhésive
- messages de auto-diagnostic et statistiques de production de tableau opérateur
- niveau d'hygiène maximum pendant le travail



CARTON DIMENTIONS

		mm		
	MIN	200	150	150
	MAX	600	400	400



Questi dati potranno essere variati senza preavviso . This data can be changed without notice.

Let données indiquées peuvent être changées, sans avis de notre part . Die angegebene Daten koennen ohne Vorankuendigung geaendert werden.