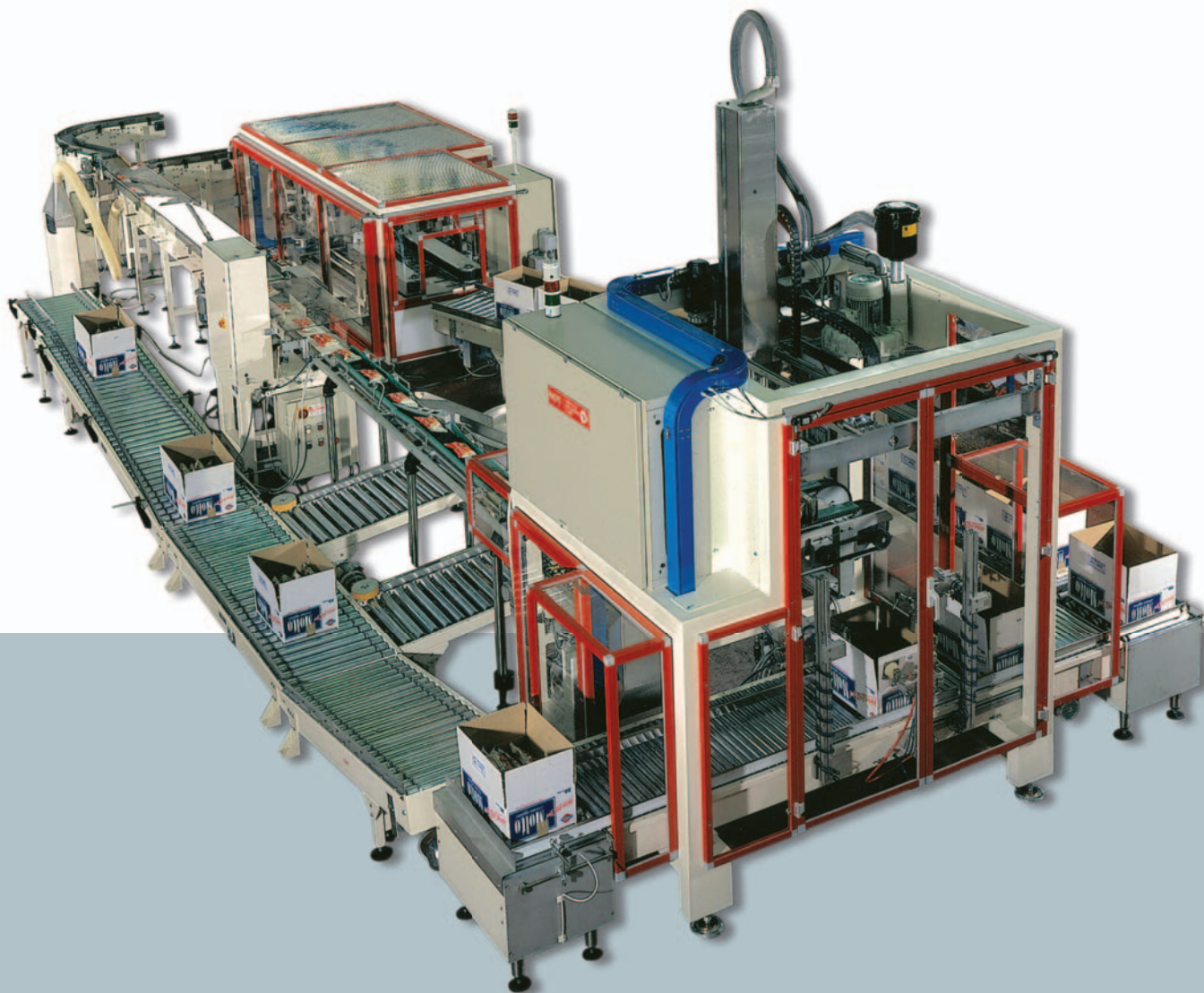


packaging division



CURTI

CURTI COSTRUZIONI MECCANICHE S.p.A.



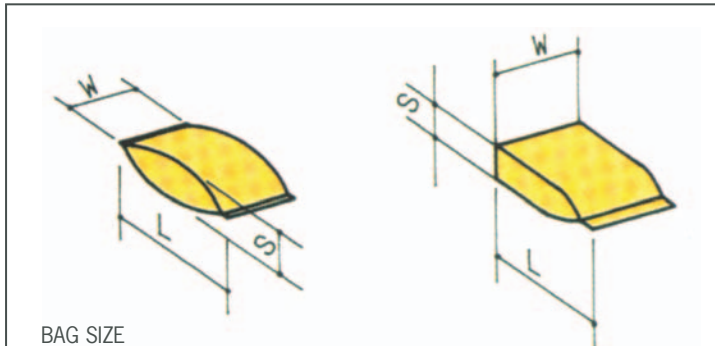
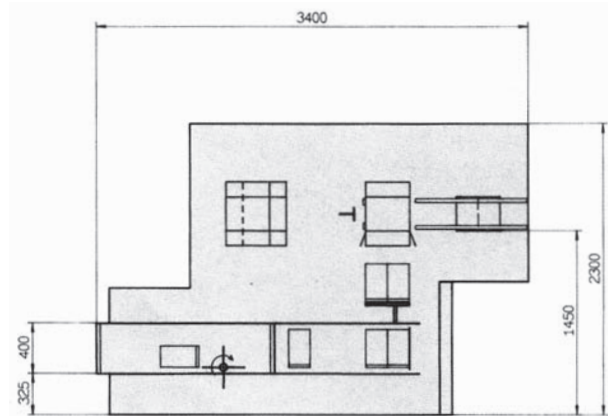
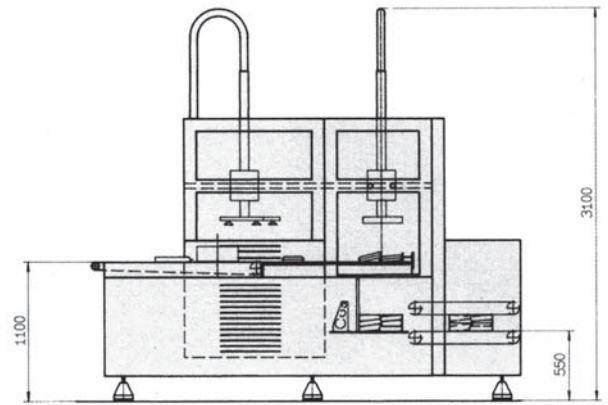
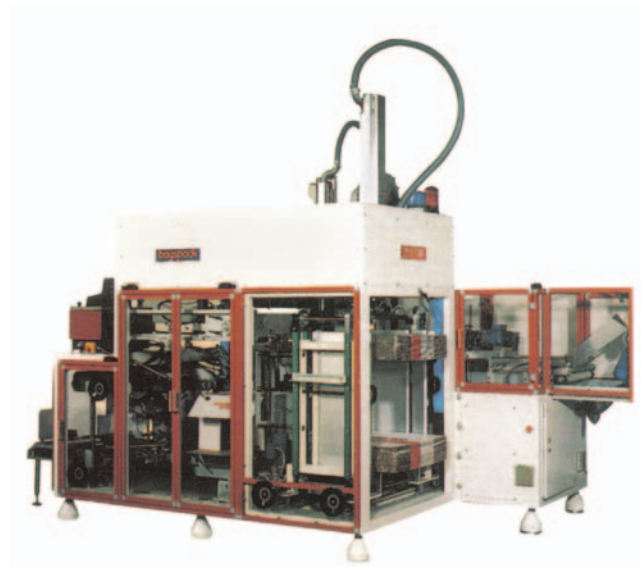
BAGSPACK 120

l'efficacia della semplicità

BAGSPACK 120

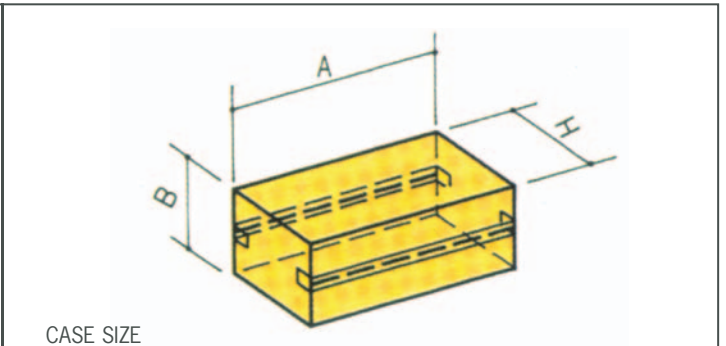
AUTOMATISCHER KARTONVERPACKER FÜR VERTIKALE VERPACKTE SCHLAUCHBEUTELN

- Kartonaufrichten und Verschliessen (American RSC) mit vertikalem Magazin für einfache Beladung
- Kartonzuschnitt wird mittels zwei kontrollierter Achsen aufgerichtet und positiv geöffnet
- mittels Hochleistungs-Roboterarm wird die liegende Schachteleinheit in die vorgesehene Kassette geschoben
- Schachteleingabe durch Einfahren in den vorkonfektionierten Karton
- Kartonverschluss durch Mot-Melt oder durch Klebestreifen
- schnelle und leichte Umstellung mittels Handräder und digitaler Anzeige über 4 Zahlen sowie Programmierung aller elektronischen Funktionsdaten
- Spezialausführung für Kartonmagazin auf der linken Seite
- höchster Hygienestandard
- geringfügige Wartung, keinertei Schmierung erforderlich
- sorgfältige Produkthandhabung
- zu verarbeitende Produkte: Kartoffelchips, Snackartikel, Dauerbackwaren, Reis, Cerealien, etc.



BAG SIZE

	mm			inches		
MIN	60	70	15	2.3	2.9	0.6
MAX	250	400	100	9.75	15.7	3.9
	W	L	S	W	L	S



CASE SIZE

	mm			inches		
MIN	240	150	150	7.9	5.9	5.9
MAX	600	400	400	23.6	15.7	15.7
	A	B	H	A	B	H

Questi dati potranno essere variati senza preavviso . This data can be changed without notice.

Let données indiquées peuvent être changées, sans avis de notre part . Die angegebene Daten koennen ohne Vorankuendigung geaendert werden.