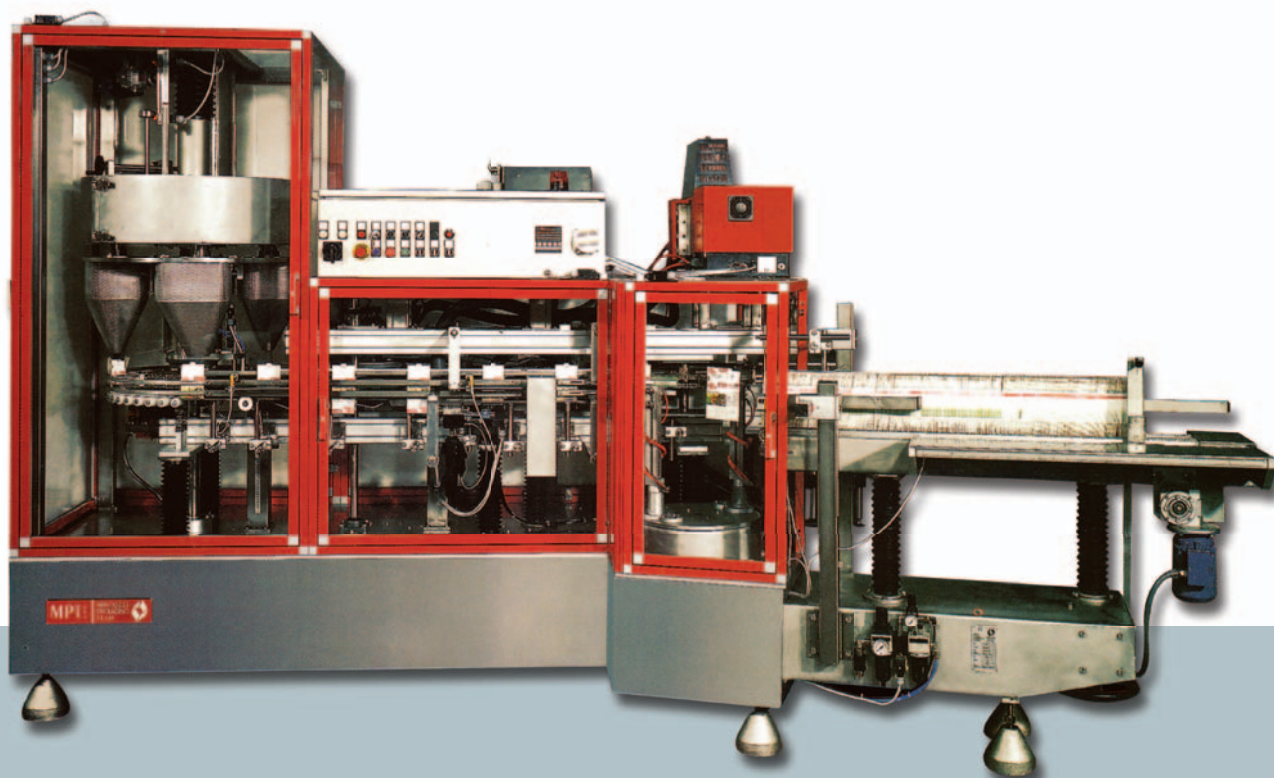


packaging division



CURTI

CURTI COSTRUZIONI MECCANICHE S.p.A.

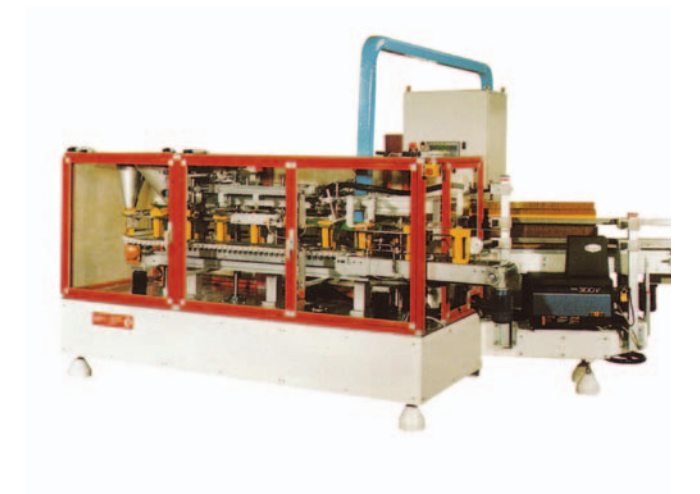


1001

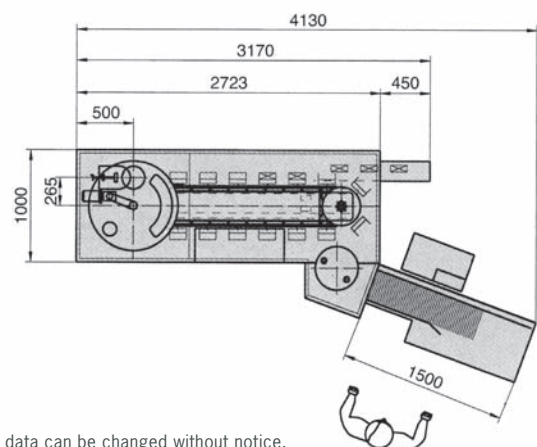
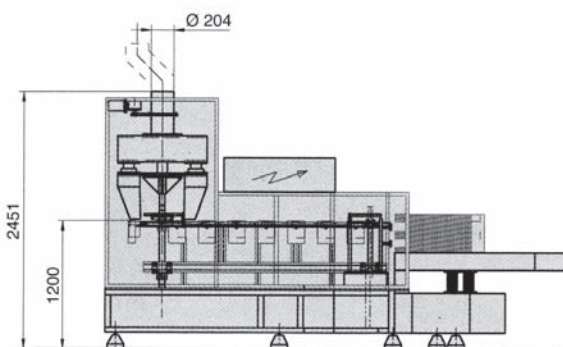
l'efficacia della semplicità

VERTIKALE SCHACHTELFUELLMASCHINE MODELL 1001

- Schachtelzufuehrung mittels rotierender Anlegerarme
- schneller Formatwechsel ohne Werkzeuge
- geringfuegige Instandhaltung
- hoechster Hygienestandard
- Produktzufuehrung: Volumendosierung, Schneckendosierung, Verwiegung
- Verschluss: Hot-Melt, Kaltleim
- 4 Dosierbecher
- Bewegungsablauf im Uhrzeigersinn (Option gegen den Uhrzeigersinn)
- zu verarbeitende Produkte: Waschmittelprodukte, Nudeln, Suesswaren, Zucker, Salz, getrocknete Fruechte, getrocknetes Gemuese, Reis, Mehl, Tiernahrung, Samen, Eisenteile



		A X B X H	
Kw 5	NL/1'	CPM	MIN 30 X 15 X 50 mm
	45/90	50/100	MAX 150 X 60 X 200 mm



Questi dati potranno essere variati senza preavviso . This data can be changed without notice.

Let données indiquées peuvent être changées, sans avis de notre part . Die angegebene Daten koennen ohne Vorankuendigung geaendert werden.